



Reel Specifications

Model	Weight (oz.)	Gear Ratio	Line Capacity (yds./lbs.)	RPT* (in.)
MHS1SH	7.0	7.5:1	110/12	30

*Recovery per turn.

FEATURES:

- One-piece SLP graphite frame with 3-drain ports and sideplates
- Premium 8-bearing system with stainless steel double shielded ball bearings and Zero Reverse® one-way clutch bearing
- Externally adjustable Magnetic Control System(MCS)
- Lightweight anodized aluminum 32mm spool
- High strength solid brass Speed Gears®, cut on precision Hamai CNC gear hobbing machines
- Durable Rulon drag system provides up to 15lbs. drag power
- Speed Lube® for exceptional smoothness and uninterrupted performance in all weather conditions from extreme heat to freezing cold
- Bowed, graphite drag star
- Zirconia line guide • Combat Grip® thumb bar
- Anodized, aluminum spool tension cap
- 95mm bowed aluminum handle with Lew's® custom Combat Grip® contoured paddles

CARACTÉRISTIQUES :

- Bâti monopiece SLP en graphite avec plaques latérales et trois orifices de fuite
- Système à 8 roulements haut de gamme avec roulements à billes doublement flasqués en acier inoxydable et butée de débrayage unidirectionnel Zero Reverse®
- Système de commande magnétique à réglage externe (MCS)
- Tambour léger de 32mm en aluminium anodisé
- Engrenages à haute résistance Speed Gears® en laiton massif, coupés sur des machines à tailler par fraise-mère de précision CNC Hamai
- Système de frein en Rulon durable qui procure jusqu'à 6,8 kg de force de traînée
- Speed Lube® pour un rendement exceptionnel uniforme et ininterrompu dans toutes les conditions météorologiques, d'une chaleur extrême à un froid sibérien
- Frein étoile courbé en graphite
- Guide-ligne en zirconie • Bouton à coulisse Combat Grip®
- Bouton de tension du tambour en aluminium doublement anodisé
- Poignée courbée en aluminium de 95 mm avec boutons-pales profilés Combat Grip® de Lew's®

CARACTERÍSTICAS:

- Armazón de grafito SLP de una sola pieza con 3 puertos de drenaje y placas laterales
- Sistema de 8 rodamientos de alta calidad con rodamientos de bolas de doble blindaje de acero inoxidable y rodamiento de embrague de un solo sentido Zero-Reverse® (anti-retroceso)
- Sistema de control magnético (MCS) ajustable desde el exterior
- Bobina de aluminio anodizado ligera de 32 mm
- Engrenajes de alta velocidad Speed Gears® de latón sólido y alta resistencia, elaborados en máquinas Hamai CNC de precisión talladoras de engranajes
- Sistema de arrastre Rulon duradero que ofrece hasta 15 lb de potencia de arrastre
- Speed Lube® para una suavidad excepcional y un desempeño sin interrupciones en todas las condiciones climáticas desde calor extremo hasta frío intenso
- Estrella de arrastre de grafito arqueada
- Guía de línea de circonio • Barra para el pulgar Combat Grip®
- Tapa de tensión de la bobina de aluminio anodizado
- Manivela de aluminio arqueada de 95 mm con paletas moldeadas Combat Grip® personalizadas de Lew's®

Driven by innovation – Fueled with Passion Feel the Difference!

Animé par l'innovation – Inspiré par la passion Sentez la différence!

Impulsados por la innovación – Alimentados con pasión ¡Sienta la diferencia!

Caractéristiques techniques du moulinet/Especificaciones del carrete

Modèle/Modelo	Poids/Peso (g)	Démultiplication/ Relación de los engranajes	Capacité de ligne/ Capacidad de la línea (m/kg)	R/TMV / RPT* (cm)
MHS1SH	198.5	7.5:1	100/5.4	76

*Rotation par tour. / Recuperación por giro.

ATTENTION BRAIDED LINE USERS!

If your Lew's Baitcast reel has pre-drilled holes in the spool, you may tie your braid directly to the spool, by passing the braid thru the provided holes and tying a uni-knot.

If your Lew's baitcast reel does not have pre-drilled holes in the spool, you will need to first tie on and spool at least 20 revolutions of monofilament line, and then tie your braided line to the monofilament line, with either a back-to-back uni-knot or an Albright knot.

Continue to spool your reel as normal, keeping strong tension on the line to ensure the line is firmly wound onto the spool to keep from "digging in" to underlying line layers when pressure is put on the line from fighting fish.

FAILURE TO PROPERLY SPOOL BRAIDED LINE ONTO YOUR REELS SPOOL WILL RESULT IN LINE SLIPPAGE, AND THE IMPRESSION YOUR DRAG IS NOT WORKING PROPERLY.

ATTENTION! UTILISATEURS DE FIL TRESSÉ

Si le tambour de votre moulinet à tambour roulant Lew's est doté d'orifices prépercés, vous pouvez attacher la tresse directement au tambour en la passant par les orifices fournis et en faisant un unineud.

Si le tambour de votre moulinet à tambour roulant Lew's n'est pas doté d'orifices prépercés, vous devrez attacher et embobiner au moins 20 tours de fil monofilament, puis attacher le fil tressé au fil monofilament par un unineud consécutif ou un nœud Albright.

Continuez d'embobiner votre moulinet comme à l'habitude, en gardant une forte tension sur le fil de manière à ce qu'il s'enroule fermement sur le tambour. Vous éviterez ainsi que le fil « s'enfonce » dans les couches de fil sous-jacentes lorsqu'une tension s'exerce sur la ligne en combattant le poisson.

L'ENROULEMENT INADÉQUAT DU FIL TRESSÉ SUR LE TAMBOUR DU MOULINET ENTRAÎNERA UN GLISSEMENT DU FIL, CE QUI POURRAIT VOUS DONNER L'IMPRESSION QUE LE FREIN NE FONCTIONNE PAS CORRECTEMENT.

¡ATENCIÓN USUARIOS DE SEDAL TRENZADO!

Si su carrete de lanzamiento Lew's tiene agujeros previamente barrenados en la bobina, puede amarrar la trenza directamente a la bobina, pasándola por los agujeros suministrados y haciendo un nudo UNI.

Si su carrete de lanzamiento Lew's no tiene agujeros previamente barrenados en la bobina, necesitará primero amarrar y bobinar al menos 20 revoluciones del sedal de monofilamento para luego amarrar el sedal trenzado al sedal de monofilamento con un nudo UNI doble o un nudo Albright.

Continúe bobinando su carrete como lo haría normalmente, manteniendo una fuerte tensión en el sedal a fin de asegurarse de que el sedal esté firmemente enrollado en la bobina y evitar que se "entierre" en las capas de sedal subyacente cuando aplique presión al pelear con un pez.

NO BOBINAR CORRECTAMENTE UN SEDAL TRENZADO EN LA BOBINA DEL CARRETE PROVOCARÁ QUE EL SEDAL SE RESBALE Y DARÁ LA IMPRESIÓN DE QUE EL ARRASTRE NO FUNCIONA CORRECTAMENTE.

Performance – Right out of the Box!

Your Speed Spool® reel is designed for performance and functionality. From the way it conforms to your hand, to the way it reacts crisply and effortlessly to your command, you'll know the minute you grab onto your Speed Spool® that you've got a quality reel. Your Speed Spool® reel exploits several new developments which will allow you to set yourself apart from the competition.

One-piece Graphite Frame and Sideplates

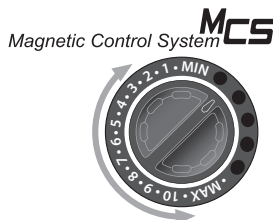
Your Speed Spool® reel utilizes a one-piece, lightweight graphite frame and sideplates. Lightweight plus strong, so you'll never have to worry about frame torque or twisting.

SPEED GEARS® Lew's Speed Gears are cut on precision Hamai CNC gear hobbing machines resulting in an efficient drive train with less gear feel.

ZERO REVERSE® Zero Reverse Bearing The handle on your Speed Spool reel will only rotate forward for rock solid hook setting. When you release the handle, it will hold its position because of the Zero Reverse bearing, never losing an inch on your catch; an invaluable property to have when you're pulling it in.

Full-Release Magnetic Control System (MCS)

In order to combat backlash your Speed Spool reel is furnished with an externally adjustable, full-release magnetic braking system. As the spool accelerates it experiences magnetic resistance, which can be controlled with a dial on the palming sideplate. A full-release magnetic brake has the ability to be backed for enough away from the spool to completely negate any effect on the acceleration of the spool.



Cast Control System

A second feature to prevent backlash is the Cast Control System. An adjustment knob is found next to the star drag. The function saddles the spool shaft with steady pressure in order to stabilize spool speed.

To calibrate the system reel your lure in until it rests on the tip of the rod, then tighten the knob until taut. Depress the thumb bar, and holding the rod horizontally loosen the knob slowly until the lure begins to descend. The spool should continue to spin after the lure contacts the ground, but should not complete more than one full rotation. If the spool does not continue to spin, the knob is to tight. If the spool completes more than one rotation, the knob is to loose. Repeat until you have achieved the desired results.

Bowed 95mm Aluminum Handle The 95mm bowed aluminum handle will give you all the cranking power you need. The Lew's custom Combat Grip® handle knobs are an added bonus and will provide comfortable fit for all day fishing.

Performant – Immédiatement!

Votre moulinet Speed Spool® a été conçu en pensant à la performance et à la fonctionnalité. Dès que vous saisissez le moulinet Speed Spool®, vous savez qu'il s'agit d'un produit de qualité par sa prise en main parfaite et sa façon de réagir avec précision et sans effort à la commande. Le moulinet Speed Spool® tire parti d'avancées récentes qui vous permettront de vous démarquer.

Bâti monopiece et carters en graphite

Le moulinet Speed Spool® se compose d'un bâti léger monopiece et de carters en graphite. Grâce à sa construction tout aussi légère que robuste, vous ne craindrez jamais que le bâti se torde.

SPEED GEARS® Les engrenages Speed Gears de Lew's sont coupés sur des machines à tailler par fraise-mère de précision CNC Hamai™ dans une chaîne dynamique efficace et plus fluide.

ZERO REVERSE® Butée antiretour La poignée du moulinet Speed Spool tourne uniquement vers l'avant pour préparer l'hameçon solidement. Lorsque vous relâchez la poignée, celle-ci garde sa position en raison de la butée antiretour Zero Reverse; vous ne perdez pas même un centimètre sur votre prise, un attribut enviable lorsque vous ramenez le poisson.

Système de commande magnétique à desserrage complet (MCS)

Afin de lutter contre les perruques, le moulinet Speed Spool est doté d'un système de freinage magnétique à desserrage complet, à réglage externe. À mesure que la rotation du tambour s'accélère, ce dernier subit une résistance magnétique qui peut être réglée par le cadran qui se trouve sur le flasque côté paume. Le frein magnétique à desserrage complet peut être réglé suffisamment loin du tambour de manière à annuler complètement tout effet sur l'accélération de celui-ci.



Système de contrôle du lancer Une deuxième caractéristique pour prévenir les perruques. Un bouton de réglage se trouve en regard du frein étoile. Il serre l'axe du tambour avec une pression constante de manière à stabiliser la vitesse de ce dernier.

Pour étalonner le système, ramenez votre leurre jusqu'à ce qu'il repose sur l'extrémité de la canne, puis serrez fermement le bouton. Enfoncez le bouton à coulisse et en tenant la canne à l'horizontale, relâchez lentement le bouton jusqu'à ce que le leurre commence à descendre. Le tambour devrait continuer de tourner après que le leurre a touché le sol, sans toutefois effectuer plus d'une rotation complète. Si le tambour ne continue pas de tourner, le réglage du bouton est trop serré. Si le tambour effectue plus d'un tour, le réglage du bouton est trop lâche. Répétez cette méthode jusqu'à ce que vous atteigniez le résultat souhaité.

Poignée courbée en aluminium de 95 mm La poignée courbée en aluminium de 95 mm vous fournit toute la puissance dont vous avez besoin pour actionner la manivelle. Les boutons Combat Grip® de Lew's vous permettent en plus de manipuler le moulinet en tout confort et avec aisance lors des longues journées de pêche.

Desempeño – ¡Listo para usarse!

Su carrete Speed Spool® está diseñado para ofrecer un gran desempeño y funcionalidad. Desde la manera en que se amolda a su mano, hasta la reacción directa y fácil a sus órdenes, en el momento en el que empuña su Speed Spool® usted sabe que tiene un carrete de calidad. Su carrete Speed Spool® aprovecha varios nuevos avances que le permitirán distinguirse de la competencia.

Armazón de grafito de una sola pieza y placas laterales

Su carrete Speed Spool® utiliza un armazón de grafito ligero de una sola pieza y placas laterales. Es ligero y firme, por lo que nunca tendrá que preocuparse de torceduras en el armazón.

SPEED GEARS® Speed Gears Engranajes de velocidad Lew's Speed Gears están cortados con máquinas Hamai CNC de precisión talladoras de engranajes lo que resulta en un tren motriz eficiente con menos sensación de engranaje.

ZERO REVERSE® Rodamiento Zero-Reverse (anti-retroceso) La manivela de su carrete Speed Spool girará únicamente hacia adelante para un ajuste de anzuelo increíblemente sólido. Cuando suelta la manivela, esta conservará su posición debido al rodamiento Zero-Reverse (anti-retroceso), sin perder nunca una pulgada ante su presa; es una propiedad invaluable al enrollar el carrete.

Sistema de control magnético (MCS) de liberación completa

A fin de evitar el enredo del sedal su carrete Speed Spool está equipado con un sistema de freno magnético de liberación completa ajustable desde el exterior. A medida que la bobina se acelera, tiene una resistencia magnética que puede controlarse con el disco en la placa lateral de palma. Un freno magnético de liberación completa tiene la habilidad de alejarse lo suficiente de la bobina para anular completamente cualquier efecto de la aceleración de la bobina.



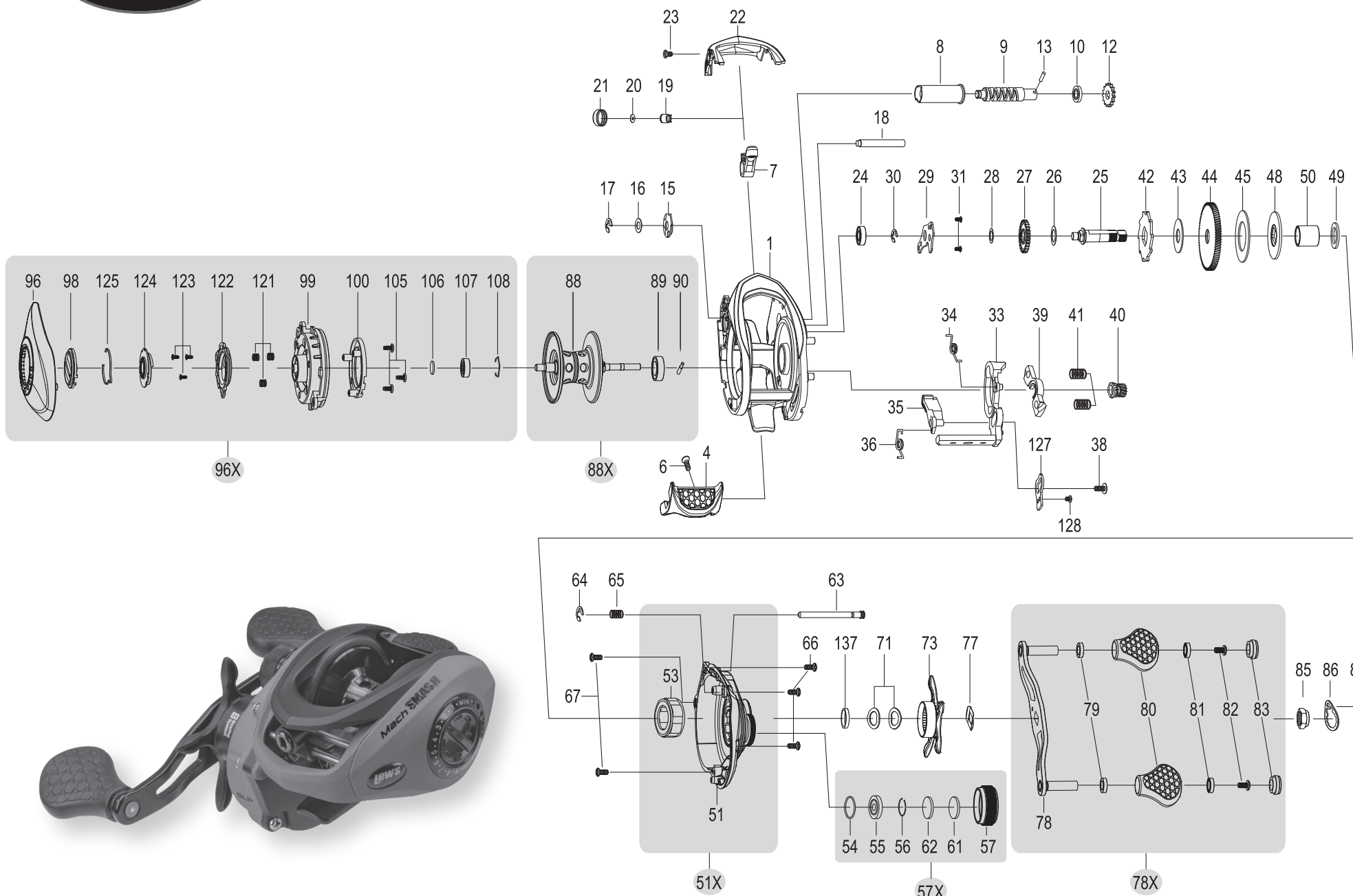
Sistema de control de lanzamiento Una segunda función para evitar el contragolpe el sistema de control del lanzamiento. Una perilla de ajuste se encuentra junto al arrastre de estrella. La función aplica presión constante al eje de la bobina a fin de estabilizar la velocidad de la bobina.

Para calibrar el sistema bobine el señuelo hasta que descansa en la punta de la caña luego apriete la perilla hasta tensarla. Presione la barra para el pulgar y sosteniendo la caña horizontal afloje la perilla lentamente hasta que el señuelo comience a descender. La bobina debe continuar girando después de que el señuelo tenga contacto con el suelo, pero no debe completar más de una rotación completa. Si la bobina no continúa girando la perilla está demasiado apretada. Si la bobina completa más de una rotación, la perilla está suelta. Repita el procedimiento hasta obtener los resultados deseados.

Manivela arqueada de aluminio de 95 mm La manivela arqueada de aluminio de 95 mm le ofrecerá todo el poder giratorio que necesita. Las perillas de manivela Combat Grip® personalizadas de Lew's son un beneficio adicional y proporcionarán un ajuste cómodo para un día completo de pesca.



Mach SMASH
SLP MHS1SH



MAINTENANCE AND CARE

When applying lubricant to your Speed Spool reel, avoid using multi-purpose oil. Use lightweight oils or greases made for fishing reels. Apply oil to all bearings, the crankshaft and the worm gear. Apply grease to the bushings, pinion gears, drive gears, and crank gears.

After usage, your reel should be inspected for dirt or sand and cleaned if excessive build-up is present. If your reel has come in contact with saltwater it is important to flush all parts with water, dry and re-lubricate your reel. Through diligent cleaning and maintenance your Lew's reel will provide you with years of reliability and sound performance.

ENTRETIEN ET SOIN

Lors du graissage de votre moulinet Speed Spool, évitez d'utiliser une huile à usages multiples. Utilisez des huiles ou des graisses légères prévues pour les moulinets de canne à pêche. Appliquez l'huile à tous les roulements, au vilebrequin et à la vis sans fin. Appliquez la graisse aux bagues de palier, aux engrenages à pignons, aux pignons d'entraînement et au vilebrequin.

Après l'avoir utilisé, le moulinet doit être inspecté pour déceler toute trace de saleté ou de sable, et nettoyé en cas d'accumulation excessive. Si votre moulinet a été en contact avec de l'eau de mer, il est important de rincer tous ses éléments à l'eau douce, de le sécher et de le lubrifier de nouveau. Avec des nettoyages et un entretien diligents, votre moulinet Lew's vous procurera des années de fonctionnement fiable et performant.

MANTENIMIENTO Y CUIDADO

Al aplicar lubricante a su carrete Speed Spool, evite usar aceite multiusos. Use aceites o grasas ligeras hechas para carretes de pesca. Aplique aceite a todos los rodamientos, el cigüeñal y el engranaje helicoidal. Aplique grasa a los bujes, engranajes de piñón, engranajes impulsores y engranajes del cigüeñal.

Después de usarlo, debe inspeccionar que el carrete no tenga polvo o arena y limpiarlo si hay una acumulación excesiva. Si su carrete ha tenido contacto con agua salada, es importante enjuagar todas las piezas con agua y volver a lubricar el carrete. Mediante una limpieza y mantenimiento diligente, su carrete Lew's le proporcionará años de confiabilidad y desempeño sin problemas.

KEY #	PARTS NAME	KEY #	PARTS NAME	KEY #	PARTS NAME
1	FRAME	38	CLUTCH CAM SCREW	78X	HANDLE ASSEMBLY
4	CLUTCH BAR	39	PINION YOKE	79	BUSHING
6	CLUTCH BAR SCREW	40	PINION GEAR	80	HANDLE KNOB
7	LEVELWIND ASSEMBLY	41	PINION YOKE SPRING	81	BALL BEARING
8	PIPE	42	RATCHET	82	HANDLE KNOB SCREW
9	WORM SHAFT	43	RATCHET WASHER	83	HANDLE KNOB CAP
10	BALL BEARING	44	DRIVE GEAR	85	HANDLE NUT
12	IDLER-S	45	DRAG WASHER-L	86	HANDLE NUT RETAINER
13	WORM SHAFT PIN	48	DRAG WASHER-D2	87	HANDLE NUT RETAINER SCREW
15	WORM SHAFT BUSHING-B	49	SLEEVE WASHER (OPTIONAL)	88	SPOOL
16	WORM SHAFT WASHER (OPT)	50	SLEEVE	88X	SPOOL ASSEMBLY
17	E-RING	51	GEAR SIDEPLATE	89	BALL BEARING
18	PILLAR	51X	GEAR SIDEPLATE ASSEMBLY	90	PIN
19	LEVELWIND PIN	53	ONE-WAY CLUTCH BEARING	96	PALM SIDEPLATE
20	SPACER (OPTIONAL)	54	O-RING	96X	PALM SIDEPLATE ASSEMBLY
21	LEVELWIND NUT	55	BALL BEARING	98	CONTROL DIAL
22	FRONT COVER	56	BEARING RETAINER	99	SPOOL COVER
23	FRONT COVER SCREW	57	CAST CONTROL CAP	100	MAGNET HOLDER ASSEMBLY
24	BALL BEARING	57X	CAST CONTROL CAP ASS'BLY	105	SPOOL COVER SCREW
25	CRANKSHAFT	61	TENSION WASHER	106	SPOOL SPACER (A)
26	IDLER-L WASHER-A	62	SPOOL SPACER-B	107	BALL BEARING
27	IDLER-L	63	LOCKING PIN	108	BEARING RETAINER
28	IDLER-L WASHER-B	64	E-RING	121	SLIDE CAM SPRING
29	BEARING PLATE	65	LOCKING PIN SPRING	122	SLIDE CAM-H
30	E-RING	66	GEAR SIDEPLATE SCREW-A	123	SLIDE CAM SCREW
31	BEARING PLATE SCREW	67	GEAR SIDEPLATE SCREW-B	124	SLIDE CAM-D
33	CLUTCH CAM	71	DRAG SPRING WASHER	125	CLICK SPRING
34	CLUTCH SPRING	73	STAR DRAG	127	LINK PLATE
35	KICK LEVER	77	HANDLE WASHER	128	LINKPLATE SCREW
36	KICK LEVER SPRING	78	HANDLE	137	DRAG SPACER

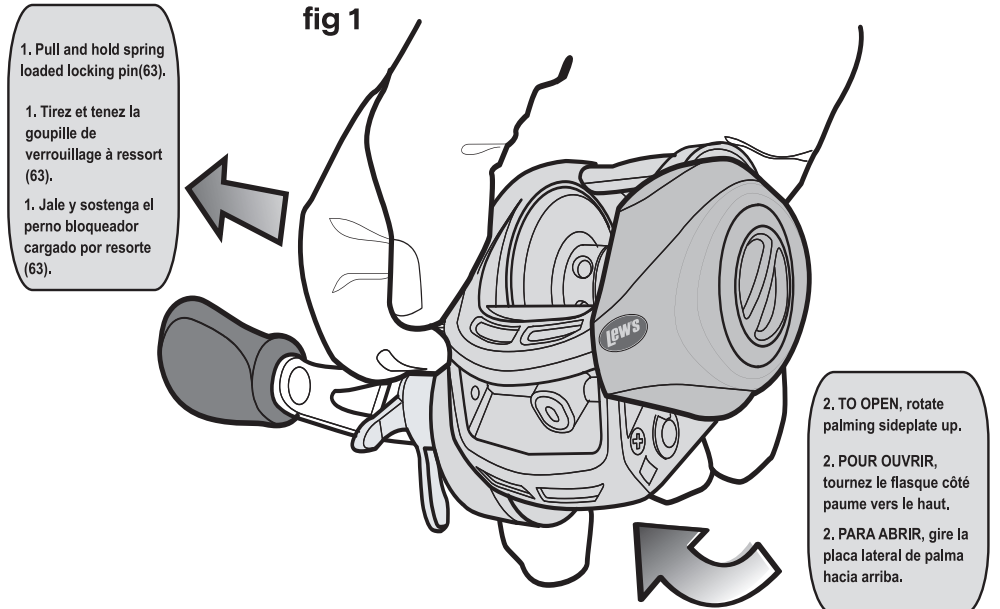
LÉG.	NOM DE LA PIÈCE	LÉG.	NOM DE LA PIÈCE	LÉG.	NOM DE LA PIÈCE
1	BÂTI	35	DOIGT D'EMBRAYAGE	78	POIGNÉE
4	EMBRAYAGE	36	RESSORT DE DOIGT D'EMBRAYAGE	78X	ASSEMBLAGE DE LA POIGNÉE
6	VIS D'EMBRAYAGE	38	VIS DE CAME D'EMBRAYAGE	79	BAGUE DE PALIER
7	ASSEMB. DU DISPOSITIF D'ENROULEMENT UNIFORME	39	ÉTRIER DE PIGNON	80	BOUTON
8	TUBE	40	ENGRÈNAGE À PIGNONS	81	ROULEMENT À BILLES
9	ARBRE DE VIS SANS FIN	41	ÉTRIER DE PIGNON	82	VIS DE BOUTON
10	ROULEMENT À BILLES	42	ROCHET	83	VIS DE CAPUCHON DE BOUTON
12	POULIE(S)	43	RONDELLE À ROCHET	85	ÉCROU DE POIGNÉE
13	GOUILLIE D'ARBRE DE VIS SANS FIN	44	PIGNON D'ENTRAÎNEMENT	86	RETIENUE D'ÉCROU DE POIGNÉE
15	BAGUE D'ARBRE DE VIS SANS FIN (B)	48	RONDELLE DE FREIN-D2	87	VIS DE RETENUE D'ÉCROU DE POIGNÉE
16	RONDELLE D'ARBRE DE VIS SANS FIN (FACULT.)	49	RONDELLE DE MANCHON (FACULTATIF)	88	TAMBOUR
17	ANNEAU DE RETENUE DE TYPE E	50	MANCHON	88X	ASSEMBLAGE DU TAMBOUR
18	PILIER	51	FLASQUE D'ENGRÈNAGE	89	ROULEMENT À BILLES
19	GOUILLIE DU DISPOSITIF D'ENROULEMENT UNIFORME	51X	ASSEMB. DU FLASQUE D'ENGRÈNAGE	96	FLASQUE CÔTÉ PALME
20	ENTRETOISE (FACULTATIVE)	53	EMBRAYAGE UNIDIRECTIONNEL	96X	ASSEMB. DU FLASQUE CÔTÉ PALME
21	ÉCROU DU DISPOSITIF D'ENROULEMENT UNIFORME	54	JOINT TORIQUE	98	CADRAN DE RÉGLAGE
22	CARTER AVANT	55	ROULEMENT À BILLES	99	COUVERCLE DE TAMBOUR
23	VIS DU COUVERCLE AVANT	56	RETIENUE DE ROULEMENT	100	ASSEMBLAGE DU SUPPORT DE L'AIMANT
24	ROULEMENT À BILLES	57	CAPUCHON DU SYSTÈME DE CONTRÔLE DU LANCER	105	VIS DE COUVERCLE DE TAMBOUR-3
25	VILEBREQUIN	57X	ASSEMB. DU CAPUCHON DU SYSTÈME DE CONTRÔLE DU LANCER	106	ENTRETOISE DE TAMBOUR (A)
26	RONDELLE-A DE POULIE-L	61	RONDELLE DE TENSION	107	ROULEMENT À BILLES
27	POULIE-L	62	ENTRETOISE DE TAMBOUR-B	108	RETIENUE DE ROULEMENT
28	RONDELLE-B DE POULIE-L	63	GOUILLIE DE VERROUILLAGE	121	RESSORT DE CAME DE GLISSEMENT
29	PLAQUE D'APPUI	64	ANNEAU DE RETENUE DE TYPE E	122	CAME DE GLISSEMENT-H
30	ANNEAU DE RETENUE DE TYPE E	65	RESSORT DE GOUILLIE DE VERROUILLAGE	123	VIS DE CAME DE GLISSEMENT
31	VIS DE PLAQUE D'APPUI	66	VIS DE CARTER D'ENGRÈNAGE-A	124	CAME DE GLISSEMENT-D
33	CAME D'EMBRAYAGE	67	VIS DE CARTER D'ENGRÈNAGE-B	125	RESSORT DE CLIQUET
34	RESSORT D'EMBRAYAGE	71	RONDELLE ÉLASTIQUE DE FREIN	127	PLAQUE DE RACCORDEMENT
		73	FREIN ÉTOILE	128	VIS DE PLAQUE DE RACCORDEMENT
		77	RONDELLE DE POIGNÉE	137	ENTRETOISE DE FREIN

CLAVE	NOMBRE DE LA PIEZA	CLAVE	NOMBRE DE LA PIEZA	CLAVE	NOMBRE DE LA PIEZA
1	ARMAZÓN	40	ENGRANAJE DE PIÑÓN	79	BIJUE
4	BARRA DEL EMBRAGUE	41	MUELLE DEL YUGO DE PIÑÓN-2	80	PERILLA DE LA MANIVELA
6	TORNILLO DE LA BARRA DEL EMBRAGUE	42	RUEDA DENTADA	81	RODAMIENTO DE BOLAS-2
7	ENSAMBLE DEL ENROLLADO AUTOMÁTICO	43	ARANDELA DE LA RUEDA DENTADA	82	TORNILLO DE LA PERILLA DE LA MANIVELA-2
8	TUBO	44	ENGRANAJE TRANSMISOR	83	TAPA DE LA PERILLA DE LA MANIVELA-2
9	EJE HELICOIDAL	45	ARANDELA DE ARRASTRE-L	85	TUERCA DE LA MANIVELA
10	RODAMIENTO DE BOLAS	48	ARANDELA DE ARRASTRE-D2	86	RETENEDOR DE LA TUERCA DE LA MANIVELA
12	RODILLO-S	49	ARANDELA DEL MANGUITO (OPCIONAL)	87	TORNILLO RETENEDOR DE LA TUERCA DE LA MANIVELA
13	PASADOR DEL EJE HELICOIDAL	50	MANGUITO	88	BOBINA
15	BIJUE DEL EJE HELICOIDAL	51	PLACA LATERAL DEL ENGRANAJE	88X	ENSAMBLE DE LA BOBINA
16	ARANDELA DEL EJE HELICOIDAL (OPCIONAL)	51X	ENSAMBLE DE LA PLACA LATERAL DEL ENGRANAJE	89	RODAMIENTO DE BOLAS
17	ANILLO EN E	53	EMBRAGUE DE UN SOLO SENTIDO	90	PASADOR
18	PILAR	54	ANILLO "O"	96	PLACA LATERAL DE PALMA
19	PASADOR DE ENROLLADO AUTOMÁTICO	55	RODAMIENTO DE BOLAS	96X	ENSAMBLE DE LA PLACA LATERAL DE PALMA
20	ESPACIADOR (OPCIONAL)	56	RETENEDOR DEL RODAMIENTO	98	DISCO DE CONTROL
21	TUERCA DE ENROLLADO AUTOMÁTICO	57	TAPA DE CONTROL DEL LANZAMIENTO	99	CUBIERTA DE LA BOBINA
22	CUBIERTA FRONTAL	57X	ENSAMBLE DE LA TAPA DE CONTROL DEL LANZAMIENTO	100	ENSAMBLE DEL PORTAIMÁN
23	TORNILLO DE LA CUBIERTA FRONTAL	61	ARANDELA DE TENSIÓN	105	TORNILLO DE LA CUBIERTA DE LA BOBINA-3
24	RODAMIENTO DE BOLAS	62	ESPACIO DE BOBINA-B	106	ESPACIADOR DE BOBINA (A)
25	CIGÜEÑAL	63	PERNO BLOQUEADOR	107	RODAMIENTO DE BOLAS
26	RODILLO-L ARANDELA-A	64	ANILLO EN E	108	RETENEDOR DEL RODAMIENTO
27	RODILLO-L	65	MUELLE DEL PERNO BLOQUEADOR	121	MUELLE DE LA LEVA DESLIZANTE
28	RODILLO-L ARANDELA-B	66	TORNILLO DE LA PLACA LATERAL DEL ENGRANAJE-A	122	LEVA DESLIZANTE-H
29	PLACA DE APOYO	67	TORNILLO DE LA PLACA LATERAL DEL ENGRANAJE-B	123	TORNILLO DE LA LEVA DESLIZANTE
30	ANILLO EN E	71	ARANDELA DEL MUELLE DEL ARRASTRE	124	LEVA DESLIZANTE-D
31	TORNILLO DE LA PLACA DE APOYO	73	ARRASTRE DE ESTRELLA	125	MUELLE DEL MARCADOR
33	LEVA DEL EMBRAGUE	77	ARANDELA DE LA MANIVELA	127	PLACA DE ENLACE
34	MUELLE DEL EMBRAGUE	78	MANIVELA	128	TORNILLO DE LA PLACA DE ENLACE
35	PALANCA DE ARRANQUE	78X	ENSAMBLE DE LA MANIVELA	137	ESPACIADOR DE ARRASTRE
36	MUELLE DE LA PALANCA DE ARRANQUE				
38	TORNILLO DE LA LEVA DEL EMBRAGUE				
39	YUGO DE PIÑÓN				

To remove palming sideplate pull locking pin (63) away from reel body.

Pour enlever le flasque côté palme, tirez la goupille de verrouillage (63) pour l'extraire du corps du moulinet.

Para retirar las placas laterales de palma jale el perno bloqueador (63) lejos del cuerpo del carrete.



1. Tirez et tenez la goupille de verrouillage à ressort (63).
1. Jale y sostenga el perno bloqueador cargado por resorte (63).

2. TO OPEN, rotate palming sideplate up.
2. POUR OUVRIR, tournez le flasque côté palme vers le haut.
2. PARA ABRIR, gire la placa lateral de palma hacia arriba.

One Year Limited Warranty
For warranty registration go to lews.com

Garantie limitée de 1 an
Pour de l'information sur la garantie, allez à lews.com

Garantía limitada por un año
Para registrar la garantía, visite lews.com

For professional cleaning and maintenance contact: Lew's Speed Services
Phone: 417-522-1093
FAX: 1-417-881-5387
service@lews.com

Pour le nettoyage et l'entretien professionnels, contactez : Lew's Speed Services
Téléphone : 417-522-1093
Télécopieur : 1-417-881-5387
service@lews.com

Para obtener una limpieza y mantenimiento profesional comuníquese con: Lew's Speed Services
Teléfono: 417-522-1093
FAX: 1-417-881-5387
service@lews.com



lews.com



Reel Specifications

Model	Weight (oz.)	Gear Ratio	Line Capacity (yds./lbs.)	RPT* (in.)
MHS1SHL	7.0	7.5:1	110/12	30

*Recovery per turn.

FEATURES:

- One-piece SLP graphite frame with 3-drain ports and sideplates
- Premium 8-bearing system with stainless steel double shielded ball bearings and Zero Reverse® one-way clutch bearing
- Externally adjustable Magnetic Control System(MCS)
- Lightweight anodized aluminum 32mm spool
- High strength solid brass Speed Gears®, cut on precision Hamai CNC gear hobbing machines
- Durable Rulon drag system provides up to 15lbs. drag power
- Speed Lube® for exceptional smoothness and uninterrupted performance in all weather conditions from extreme heat to freezing cold
- Bowed, graphite drag star
- Zirconia line guide ● Combat Grip® thumb bar
- Anodized, aluminum spool tension cap
- 95mm bowed aluminum handle with Lew's® custom Combat Grip® contoured paddles

CARACTÉRISTIQUES :

- Bâti monopièce SLP en graphite avec plaques latérales et trois orifices de fuite
- Système à 8 roulements haut de gamme avec roulements à billes doublement flasqués en acier inoxydable et butée de débrayage unidirectionnel Zero Reverse®
- Système de commande magnétique à réglage externe (MCS)
- Tambour léger de 32mm en aluminium anodisé
- Engrenages à haute résistance Speed Gears® en laiton massif, coupés sur des machines à tailler par fraise-mère de précision CNC Hamai
- Système de frein en Rulon durable qui procure jusqu'à 6,8 kg de force de traînée
- Speed Lube® pour un rendement exceptionnel uniforme et ininterrompu dans toutes les conditions météorologiques, d'une chaleur extrême à un froid sibérien
- Frein étoile courbé en graphite
- Guide-ligne en zircon ● Bouton à coulisse Combat Grip®
- Bouton de tension du tambour en aluminium doublement anodisé
- Poignée courbée en aluminium de 95 mm avec boutons-pales profilés Combat Grip® de Lew's®

CARACTERÍSTICAS:

- Armazón de grafito SLP de una sola pieza con 3 puertos de drenaje y placas laterales
- Sistema de 8 rodamientos de alta calidad con rodamientos de bolas de doble blindaje de acero inoxidable y rodamiento de embrague de un solo sentido Zero-Reverse® (anti-retroceso)
- Sistema de control magnético (MCS) ajustable desde el exterior
- Bobina de aluminio anodizado ligera de 32 mm
- Engranajes de alta velocidad Speed Gears® de latón sólido y alta resistencia, elaborados en máquinas Hamai CNC de precisión talladoras de engranajes
- Sistema de arrastre Rulon duradero que ofrece hasta 15 lb de potencia de arrastre
- Speed Lube® para una suavidad excepcional y un desempeño sin interrupciones en todas las condiciones climáticas desde calor extremo hasta frío intenso
- Estrella de arrastre de grafito arqueada
- Guía de línea de circonio ● Barra para el pulgar Combat Grip®
- Tapa de tensión de la bobina de aluminio anodizado
- Manivela de aluminio arqueada de 95 mm con paletas moldeadas Combat Grip® personalizadas de Lew's®

Driven by innovation – Fueled with Passion Feel the Difference!

Animé par l'innovation – Inspiré par la passion Sentez la différence!

Impulsados por la innovación – Alimentados con pasión ¡Sienta la diferencia!

Caractéristiques techniques du moulinet/Especificaciones del carrete

Modèle/Modelo	Poids/Peso (g)	Démultiplication/Relación de los engranajes	Capacité de ligne/Capacidad de la línea (m/kg)	R/TM/V / RPT* (cm)
MHS1SHL	198.5	7.5:1	100/5.4	76

*Rotation par tour de moulinet./ Recuperación por giro.

ATTENTION BRAIDED LINE USERS!

If your Lew's Baitcast reel has pre-drilled holes in the spool, you may tie your braid directly to the spool, by passing the braid thru the provided holes and tying a uni-knot.

If your Lew's baitcast reel does not have pre-drilled holes in the spool, you will need to first tie on and spool at least 20 revolutions of monofilament line, and then tie your braided line to the monofilament line, with either a back-to-back uni-knot or an Albright knot.

Continue to spool your reel as normal, keeping strong tension on the line to ensure the line is firmly wound onto the spool to keep from "digging in" to underlying line layers when pressure is put on the line from fighting fish.

FAILURE TO PROPERLY SPOOL BRAIDED LINE ONTO YOUR REELS SPOOL WILL RESULT IN LINE SLIPPAGE, AND THE IMPRESSION YOUR DRAG IS NOT WORKING PROPERLY.

ATTENTION! UTILISATEURS DE FIL TRESSÉ

Si le tambour de votre moulinet à tambour roulant Lew's est doté d'orifices prépercés, vous pouvez attacher la tresse directement au tambour en la passant par les orifices fournis et en faisant un uninoeud.

Si le tambour de votre moulinet à tambour roulant Lew's n'est pas doté d'orifices prépercés, vous devrez attacher et embobiner au moins 20 tours de fil monofilament, puis attacher le fil tressé au fil monofilament par un uninoeud consécutif ou un noeud Albright. Continuez d'embobiner votre moulinet comme à l'habitude, en gardant une forte tension sur le fil de manière à ce qu'il s'enroule fermement sur le tambour. Vous éviterez ainsi que le fil « s'enfonce » dans les couches de fil sous-jacentes lorsqu'une tension s'exerce sur la ligne en combattant le poisson.

L'ENROULEMENT INADÉQUAT DU FIL TRESSÉ SUR LE TAMBOUR DU MOULINET ENTRAÎNERA UN GLISSEMENT DU FIL, CE QUI POURRAIT VOUS DONNER L'IMPRESSION QUE LE FREIN NE FONCTIONNE PAS CORRECTEMENT.

¡ATENCIÓN USUARIOS DE SEDAL TRENZADO!

Si su carrete de lanzamiento Lew's tiene agujeros previamente barrenados en la bobina, puede amarrar la trenza directamente a la bobina, pasándola por los agujeros suministrados y haciendo un nudo UNI.

Si su carrete de lanzamiento Lew's no tiene agujeros previamente barrenados en la bobina, necesitará primero amarrar y bobinar al menos 20 revoluciones del sedal de monofilamento para luego amarrar el sedal trenzado al sedal de monofilamento con un nudo UNI doble o un nudo Albright.

Continúe bobinando su carrete como lo haría normalmente, manteniendo una fuerte tensión en el sedal a fin de asegurarse de que el sedal esté firmemente enrollado en la bobina y evitar que se "entierre" en las capas de sedal subyacente cuando aplique presión al pelear con un pez. **NO BOBINAR CORRECTAMENTE UN SEDAL TRENZADO EN LA BOBINA DEL CARRETE PROVOCARÁ QUE EL SEDAL SE RESBALE Y DARÁ LA IMPRESIÓN DE QUE EL ARRASTRE NO FUNCIONA CORRECTAMENTE.**

Performance — Right out of the Box!

Your Speed Spool® reel is designed for performance and functionality. From the way it conforms to your hand, to the way it reacts crisply and effortlessly to your command, you'll know the minute you grab onto your Speed Spool® that you've got a quality reel. Your Speed Spool® reel exploits several new developments which will allow you to set yourself apart from the competition.

One-piece Graphite Frame and Sideplates

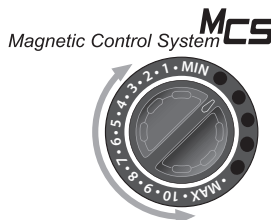
Your Speed Spool® reel utilizes a one-piece, lightweight graphite frame and sideplates. Lightweight plus strong, so you'll never have to worry about frame torque or twisting.

SPEED GEARS™ Lew's Speed Gears are cut on precision Hamai CNC gear hobbing machines resulting in an efficient drive train with less gear feel.

ZERO REVERSE™ **Zero Reverse Bearing** The handle on your Speed Spool reel will only rotate forward for rock solid hook setting. When you release the handle, it will hold its position because of the Zero Reverse bearing, never losing an inch on your catch; an invaluable property to have when you're pulling it in.

Full-Release Magnetic Control System (MCS)

In order to combat backlash your Speed Spool reel is furnished with an externally adjustable, full-release magnetic braking system. As the spool accelerates it experiences magnetic resistance, which can be controlled with a dial on the palming sideplate. A full-release magnetic brake has the ability to be backed for enough away from the spool to completely negate any effect on the acceleration of the spool.



Cast Control System

A second feature to prevent backlash is the Cast Control System. An adjustment knob is found next to the star drag. The function saddles the spool shaft with steady pressure in order to stabilize spool speed.

To calibrate the system reel your lure in until it rests on the tip of the rod, then tighten the knob until taut. Depress the thumb bar, and holding the rod horizontally loosen the knob slowly until the lure begins to descend. The spool should continue to spin after the lure contacts the ground, but should not complete more than one full rotation. If the spool does not continue to spin, the knob is to tight. If the spool completes more than one rotation, the knob is to loose. Repeat until you have achieved the desired results.

Bowed 95mm Aluminum Handle The 95mm bowed aluminum handle will give you all the cranking power you need. The Lew's custom Combat Grip® handle knobs are an added bonus and will provide comfortable fit for all day fishing.

Performant — Immédiatement!

Votre moulinet Speed Spool® a été conçu en pensant à la performance et à la fonctionnalité. Dès que vous saisissez le moulinet Speed Spool®, vous savez qu'il s'agit d'un produit de qualité par sa prise en main parfaite et sa façon de réagir avec précision et sans effort à la commande. Le moulinet Speed Spool® tire parti d'avancées récentes qui vous permettront de vous démarquer.

Bâti monopièce et carters en graphite

Le moulinet Speed Spool® se compose d'un bâti léger monopièce et de carters en graphite. Grâce à sa construction tout aussi légère que robuste, vous ne craindrez jamais que le bâti se torde.

SPEED GEARS™ Les engrenages Speed Gears de Lew's sont coupés sur des machines à tailler par fraise-mère de précision CNC Hamai™ dans une chaîne dynamique efficace et plus fluide.

ZERO REVERSE™ **Butée antiretour** La poignée du moulinet Speed Spool tourne uniquement vers l'avant pour préparer l'hameçon solidement. Lorsque vous relâchez la poignée, celle-ci garde sa position en raison de la butée antiretour Zero Reverse; vous ne perdez pas même un centimètre sur votre prise, un attribut enviable lorsque vous ramenez le poisson.

Système de commande magnétique à desserrage complet (MCS)

Afin de lutter contre les perruques, le moulinet Speed Spool est doté d'un système de freinage magnétique à desserrage complet, à réglage externe. À mesure que la rotation du tambour s'accélère, ce dernier subit une résistance magnétique qui peut être réglée par le cadran qui se trouve sur le flasque côté paume. Le frein magnétique à desserrage complet peut être réglé suffisamment loin du tambour de manière à annuler complètement tout effet sur l'accélération de celui-ci.



Système de contrôle du lancer

Le système de contrôle du lancer est une deuxième fonction contribuant à prévenir les perruques. Un bouton de réglage se trouve en regard du frein étoile. Il serre l'axe du tambour avec une pression constante de manière à stabiliser la vitesse de ce dernier. Pour étalonner le système, ramenez votre leurre jusqu'à ce qu'il repose sur l'extrémité de la canne, puis serrez fermement le bouton. Enfoncez le bouton à coulisse et en tenant la canne à l'horizontale, relâchez lentement le bouton jusqu'à ce que le leurre commence à descendre. Le tambour devrait continuer de tourner après que le leurre a touché le sol, sans toutefois effectuer plus d'une rotation complète. Si le tambour ne continue pas de tourner, le réglage du bouton est trop serré. Si le tambour effectue plus d'un tour, le réglage du bouton est trop lâche. Répétez cette méthode jusqu'à ce que vous atteigniez le résultat souhaité.

Poignée courbée en aluminium de 95 mm La poignée courbée en aluminium de 95 mm vous fournit toute la puissance dont vous avez besoin pour actionner la manivelle. Les boutons Combat Grip™ de Lew's vous permettent en plus de manipuler le moulinet en tout confort et avec aisance lors des longues journées de pêche.

Desempeño — ¡Listo para usarse!

Su carrete Speed Spool® está diseñado para ofrecer un gran desempeño y funcionalidad. Desde la manera en que se amolda a su mano, hasta la reacción directa y fácil a sus órdenes, en el momento en el que empuña su Speed Spool® usted sabe que tiene un carrete de calidad. Su carrete Speed Spool® aprovecha varios nuevos avances que le permitirán distinguirse de la competencia.

Armazón de grafito de una sola pieza y placas laterales

Su carrete Speed Spool® utiliza un armazón de grafito ligero de una sola pieza y placas laterales. Es ligero y firme, por lo que nunca tendrá que preocuparse de torceduras en el armazón.

SPEED GEARS™ Los Speed Gears de Lew's están cortados con máquinas Hamai CNC de precisión talladoras de engranajes TM lo que resulta en un tren motriz eficiente con menos sensación de engranaje. .

ZERO REVERSE™ **Rodamiento Zero-Reverse (anti-retroceso)** La manivela de su carrete Speed Spool girará únicamente hacia adelante para un ajuste de anzuelo increíblemente sólido. Cuando suelta la manivela, esta conservará su posición debido al rodamiento Zero-Reverse (anti-retroceso), sin perder nunca una pulgada ante su presa; es una propiedad invaluable al enrollar el carrete.

Sistema de control magnético (MCS) de liberación completa

A fin de evitar el enredo del sedal su carrete Speed Spool está equipado con un sistema de freno magnético de liberación completa ajustable desde el exterior. A medida que la bobina se acelera, tiene una resistencia magnética que puede controlarse con el disco en la placa lateral de palma. Un freno magnético de liberación completa tiene la habilidad de alejarse lo suficiente de la bobina para anular completamente cualquier efecto de la aceleración de la bobina.



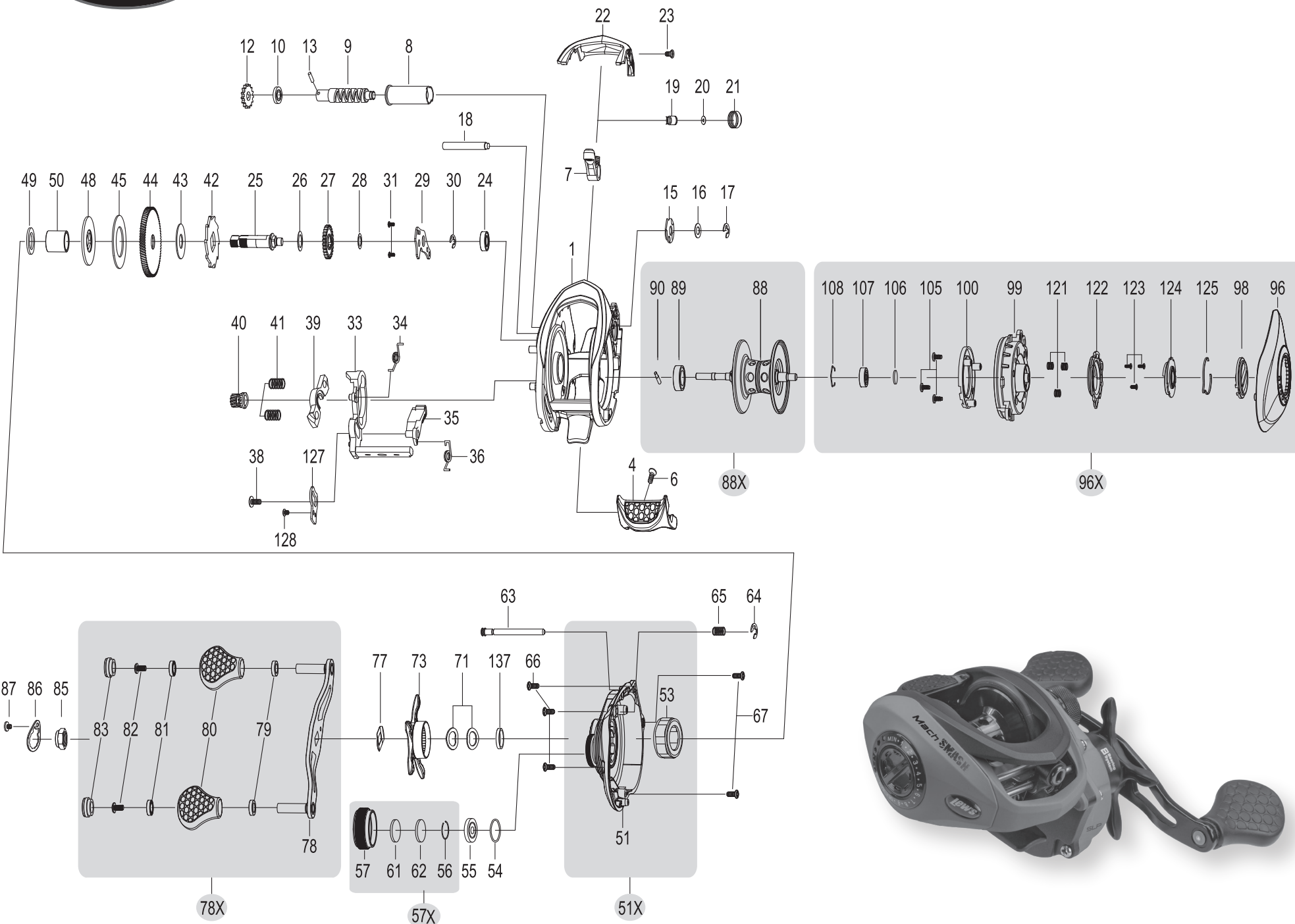
Sistema de control de lanzamiento Existe una segunda función para evitar el contragolpe, el sistema de control del lanzamiento. Una perilla de ajuste se encuentra junto al arrastre de estrella. La función aplica presión constante al eje de la bobina a fin de estabilizar la velocidad de la bobina. Para calibrar el sistema bobine el señuelo hasta que descansa en la punta de la caña luego apriete la perilla hasta tensarla. Presione la barra para el pulgar y sosteniendo la caña horizontal afloje la perilla lentamente hasta que el señuelo comience a descender. La bobina debe continuar girando después de que el señuelo tenga contacto con el suelo, pero no debe completar más de una rotación completa. Si la bobina no continúa girando la perilla está demasiado apretada. Si la bobina completa más de una rotación, la perilla está suelta. Repita el procedimiento hasta obtener los resultados deseados.

Manivela arqueada de aluminio de 95 mm La manivela arqueada de aluminio de 95 mm le ofrecerá todo el poder giratorio que necesita. Las perillas de manivela Combat Grip™ personalizado de Lew's son un beneficio adicional y proporcionarán un ajuste cómodo para un día completo de pesca.



Mach SMASH

SPEED SPOOL® SLP MHS1SHL



KEY #	PARTS NAME	KEY #	PARTS NAME	KEY #	PARTS NAME
1	FRAME	38	CLUTCH CAM SCREW	78X	HANDLE ASSEMBLY
4	CLUTCH BAR	39	PINION YOKE	79	BUSHING
6	CLUTCH BAR SCREW	40	PINION GEAR	80	HANDLE KNOB
7	LEVELWIND ASSEMBLY	41	PINION YOKE SPRING	81	BALL BEARING
8	PIPE	42	RATCHET	82	HANDLE KNOB SCREW
9	WORM SHAFT	43	RATCHET WASHER	83	HANDLE KNOB CAP
10	BALL BEARING	44	DRIVE GEAR	85	HANDLE NUT
12	IDLER-S	45	DRAG WASHER-L	86	HANDLE NUT RETAINER
13	WORM SHAFT PIN	48	DRAG WASHER-D2	87	HANDLE NUT RETAINER SCREW
15	WORM SHAFT BUSHING-B	49	SLEEVE WASHER (OPTIONAL)	88	SPOOL
16	WORM SHAFT WASHER (OPT)	50	SLEEVE	88X	SPOOL ASSEMBLY
17	E-RING	51	GEAR SIDEPLATE	89	BALL BEARING
18	PILLAR	51X	GEAR SIDEPLATE ASSEMBLY	90	PIN
19	LEVELWIND PIN	53	ONE-WAY CLUTCH BEARING	96	PALM SIDEPLATE
20	SPACER (OPTIONAL)	54	O-RING	96X	PALM SIDEPLATE ASSEMBLY
21	LEVELWIND NUT	55	BALL BEARING	98	CONTROL DIAL
22	FRONT COVER	56	BEARING RETAINER	99	SPOOL COVER
23	FRONT COVER SCREW	57	CAST CONTROL CAP	100	MAGNET HOLDER ASSEMBLY
24	BALL BEARING	57X	CAST CONTROL CAP ASS'BLY	105	SPOOL COVER SCREW
25	CRANKSHAFT	61	TENSION WASHER	106	SPOOL SPACER (A)
26	IDLER-L WASHER-A	62	SPOOL SPACER-B	107	BALL BEARING
27	IDLER-L	63	LOCKING PIN	108	BEARING RETAINER
28	IDLER-L WASHER-B	64	E-RING	121	SLIDE CAM SPRING
29	BEARING PLATE	65	LOCKING PIN SPRING	122	SLIDE CAM-H
30	E-RING	66	GEAR SIDEPLATE SCREW-A	123	SLIDE CAM SCREW
31	BEARING PLATE SCREW	67	GEAR SIDEPLATE SCREW-B	124	SLIDE CAM-D
33	CLUTCH CAM	71	DRAG SPRING WASHER	125	CLICK SPRING
34	CLUTCH SPRING	73	STAR DRAG	127	LINK PLATE
35	KICK LEVER	77	HANDLE WASHER	128	LINKPLATE SCREW
36	KICK LEVER SPRING	78	HANDLE	137	DRAG SPACER

LÉG.	NOM DE LA PIÈCE	LÉG.	NOM DE LA PIÈCE	LÉG.	NOM DE LA PIÈCE
1	BÂTI	35	DOIGT D'EMBRAYAGE	78	POIGNÉE
4	EMBRAYAGE	36	RESSORT DE DOIGT D'EMBRAYAGE	78X	ASSEMBLAGE DE LA POIGNÉE
6	VIS D'EMBRAYAGE	38	VIS DE CAME D'EMBRAYAGE	79	BAGUE DE PALIER
7	ASSEMB. DU DISPOSITIF D'ENROULEMENT UNIFORME	39	ÉTRIER DE PIGNON	80	BOUTON
8	TUBE	40	ENGRENAGE À PIGNONS	81	ROULEMENT À BILLES
9	ARBRE DE VIS SANS FIN	41	ÉTRIER DE PIGNON	82	VIS DE BOUTON
10	ROULEMENT À BILLES	42	ROCHET	83	VIS DE CAPUCHON DE BOUTON
12	POULIE(S)	43	RONDELLE À ROCHET	85	ÉCROU DE POIGNÉE
13	GOUILLE D'ARBRE DE VIS SANS FIN	44	PIGNON D'ENTRAÎNEMENT	86	RETenUE D'ÉCROU DE POIGNÉE
15	BAGUE D'ARBRE DE VIS SANS FIN (B)	48	RONDELLE DE FREIN-D2	87	VIS DE RETENUE D'ÉCROU DE POIGNÉE
16	RONDELLE D'ARBRE DE VIS SANS FIN (FACULT.)	49	RONDELLE DE MANCHON (FACULTATIF)	88	TAMBOUR
17	ANNEAU DE RETENUE DE TYPE E	50	MANCHON	88X	ASSEMBLAGE DU TAMBOUR
18	PILIER	51	FLASQUE D'ENGRENAGE	89	ROULEMENT À BILLES
19	GOUILLE DU DISPOSITIF D'ENROULEMENT UNIFORME	51X	ASSEMB. DU FLASQUE D'ENGRENAGE	96	FLASQUE CÔTÉ PALME
20	ENTRETOISE (FACULTATIVE)	53	EMBRAYAGE UNIDIRECTIONNEL	96X	ASSEMB. DU FLASQUE CÔTÉ PALME
21	ÉCROU DU DISPOSITIF D'ENROULEMENT UNIFORME	54	JOINT TORIQUE	98	CADRAN DE RÉGLAGE
22	CARTER AVANT	55	ROULEMENT À BILLES	99	COUVERCLE DE TAMBOUR
23	VIS DU COUVERCLE AVANT	56	RETenUE DE ROULEMENT	100	ASSEMBLAGE DU SUPPORT DE L'AIMANT
24	ROULEMENT À BILLES	57	CAPUCHON DU SYSTÈME DE CONTRÔLE DU LANCER	105	VIS DE COUVERCLE DE TAMBOUR-3
25	VILEBREQUIN	57X	ASSEMB. DU CAPUCHON DU SYSTÈME DE CONTRÔLE DU LANCER	106	ENTRETOISE DE TAMBOUR (A)
26	RONDELLE-A DE POULIE-L	61	RONDELLE DE TENSION	107	ROULEMENT À BILLES
27	POULIE-L	62	ENTRETOISE DE TAMBOUR-B	108	RETenUE DE ROULEMENT
28	RONDELLE-B DE POULIE-L	63	GOUILLE DE VERROUILLAGE	121	RESSORT DE CAME DE GLISSEMENT
29	PLAQUE D'APPUI	64	ANNEAU DE RETENUE DE TYPE E	122	CAME DE GLISSEMENT-H
30	ANNEAU DE RETENUE DE TYPE E	65	RESSORT DE GOUILLE DE VERROUILLAGE	123	VIS DE CAME DE GLISSEMENT
31	VIS DE PLAQUE D'APPUI	66	VIS DE CARTER D'ENGRENAGE-A	124	CAME DE GLISSEMENT-D
33	CAME D'EMBRAYAGE	67	VIS DE CARTER D'ENGRENAGE-B	125	RESSORT DE CLIQUET
34	RESSORT D'EMBRAYAGE	71	RONDELLE ÉLASTIQUE DE FREIN	127	PLAQUE DE RACCORDEMENT
		73	FREIN ÉTOILE	128	VIS DE PLAQUE DE RACCORDEMENT
		77	RONDELLE DE POIGNÉE	137	ENTRETOISE DE FREIN

CLAVE	NOMBRE DE LA PIEZA	CLAVE	NOMBRE DE LA PIEZA	CLAVE	NOMBRE DE LA PIEZA
1	ARMAZÓN	40	ENGRANAJE DE PIÑÓN	79	BUJE
4	BARRA DEL EMBRAGUE	41	MUELLE DEL YUGO DE PIÑÓN-2	80	PERILLA DE LA MANIVELA
6	TORNILLO DE LA BARRA DEL EMBRAGUE	42	RUEDA DENTADA	81	RODAMIENTO DE BOLAS-2
7	ENSAMBLE DEL ENROLLADO AUTOMÁTICO	43	ARANDELA DE LA RUEDA DENTADA	82	TORNILLO DE LA PERILLA DE LA MANIVELA-2
8	TUBO	44	ENGRANAJE TRANSMISOR	83	TAPA DE LA PERILLA DE LA MANIVELA-2
9	EJE HELICOIDAL	45	ARANDELA DE ARRASTRE-L	85	TUERCA DE LA MANIVELA
10	RODAMIENTO DE BOLAS	48	ARANDELA DE ARRASTRE-D2	86	RETENEDOR DE LA TUERCA DE LA MANIVELA
12	RODILLO-S	49	ARANDELA DEL MANGUITO (OPCIONAL)	87	TORNILLO RETENEDOR DE LA TUERCA DE LA MANIVELA
13	PASADOR DEL EJE HELICOIDAL	50	MANGUITO	88	BOBINA
15	BUJE DEL EJE HELICOIDAL	51	PLACA LATERAL DEL ENGRANAJE	88X	ENSAMBLE DE LA BOBINA
16	ARANDELA DEL EJE HELICOIDAL (OPCIONAL)	51X	ENSAMBLE DE LA PLACA LATERAL DEL ENGRANAJE	89	RODAMIENTO DE BOLAS
17	ANILLO EN E	53	EMBRAGUE DE UN SOLO SENTIDO	90	PASADOR
18	PILAR	54	ANILLO "O"	96	PLACA LATERAL DE PALMA
19	PASADOR DE ENROLLADO AUTOMÁTICO	55	RODAMIENTO DE BOLAS	96X	ENSAMBLE DE LA PLACA LATERAL DE PALMA
20	ESPACIADOR (OPCIONAL)	56	RETENEDOR DEL RODAMIENTO	98	DISCO DE CONTROL
21	TUERCA DE ENROLLADO AUTOMÁTICO	57	TAPA DE CONTROL DEL LANZAMIENTO	99	CUBIERTA DE LA BOBINA
22	CUBIERTA FRONTAL	57X	ENSAMBLE DE LA TAPA DE CONTROL DEL LANZAMIENTO	100	ENSAMBLE DEL PORTAMÁN
23	TORNILLO DE LA CUBIERTA FRONTAL	61	ARANDELA DE TENSION	105	TORNILLO DE LA CUBIERTA DE LA BOBINA-3
24	RODAMIENTO DE BOLAS	62	ESPACIO DE BOBINA-B	106	ESPACIADOR DE BOBINA (A)
25	CIGÜEÑAL	63	PERNO BLOQUEADOR	107	RODAMIENTO DE BOLAS
26	RODILLO-L-ARANDELA-A	64	ANILLO EN E	108	RETENEDOR DEL RODAMIENTO
27	RODILLO-L	65	MUELLE DEL PERNO BLOQUEADOR	121	MUELLE DE LA LEVA DESLIZANTE
28	RODILLO-L-ARANDELA-B	66	TORNILLO DE LA PLACA LATERAL DEL ENGRANAJE-A	122	LEVA DESLIZANTE-H
29	PLACA DE APOYO	67	TORNILLO DE LA PLACA LATERAL DEL ENGRANAJE-B	123	TORNILLO DE LA LEVA DESLIZANTE
30	ANILLO EN E	71	ARANDELA DEL MUELLE DEL ARRASTRE	124	LEVA DESLIZANTE-D
31	TORNILLO DE LA PLACA DE APOYO	73	ARRASTRE DE ESTRELLA	125	MUELLE DEL MARCADOR
33	LEVA DEL EMBRAGUE	77	ARANDELA DE LA MANIVELA	127	PLACA DE ENLACE
34	MUELLE DEL EMBRAGUE	78	MANIVELA	128	TORNILLO DE LA PLACA DE ENLACE
35	PALANCA DE ARRANQUE			137	ESPACIADOR DE ARRASTRE
36	MUELLE DE LA PALANCA DE ARRANQUE				
38	TORNILLO DE LA LEVA DEL EMBRAGUE				
39	YUGO DE PIÑÓN				

MAINTENANCE AND CARE

When applying lubricant to your Speed Spool reel, avoid using multi-purpose oil. Use lightweight oils or greases made for fishing reels. Apply oil to all bearings, the crankshaft and the worm gear. Apply grease to the bushings, pinion gears, drive gears, and crank gears.

After usage, your reel should be inspected for dirt or sand and cleaned if excessive build-up is present. If your reel has come in contact with saltwater it is important to flush all parts with water, dry and re-lubricate your reel. Through diligent cleaning and maintenance your Lew's reel will provide you with years of reliability and sound performance.

ENTRETIEN ET SOIN

Lors du graissage de votre moulinet Speed Spool, évitez d'utiliser une huile à usages multiples. Utilisez des huiles ou des graisses légères prévues pour les moulinets de canne à pêche. Appliquez l'huile à tous les roulements, au vilebrequin et à la vis sans fin. Appliquez la graisse aux bagues de palier, aux engrenages à pignons, aux pignons d'entraînement et au vilebrequin.

Après l'avoir utilisé, le moulinet doit être inspecté pour déceler toute trace de saleté ou de sable, et nettoyé en cas d'accumulation excessive. Si votre moulinet a été en contact avec de l'eau de mer, il est important de rincer tous ses éléments à l'eau douce, de le sécher et de le lubrifier de nouveau. Avec des nettoyages et un entretien diligents, votre moulinet Lew's vous procurera des années de fonctionnement fiable et performant.

MANTENIMIENTO Y CUIDADO

Al aplicar lubricante a su carrete Speed Spool, evite usar aceite multiusos. Use aceites o grasas ligeras hechas para carretes de pesca. Aplique aceite a todos los rodamientos, el cigüeñal y el engranaje helicoidal. Aplique grasa a los bujes, engranajes de piñón, engranajes impulsores y engranajes del cigüeñal.

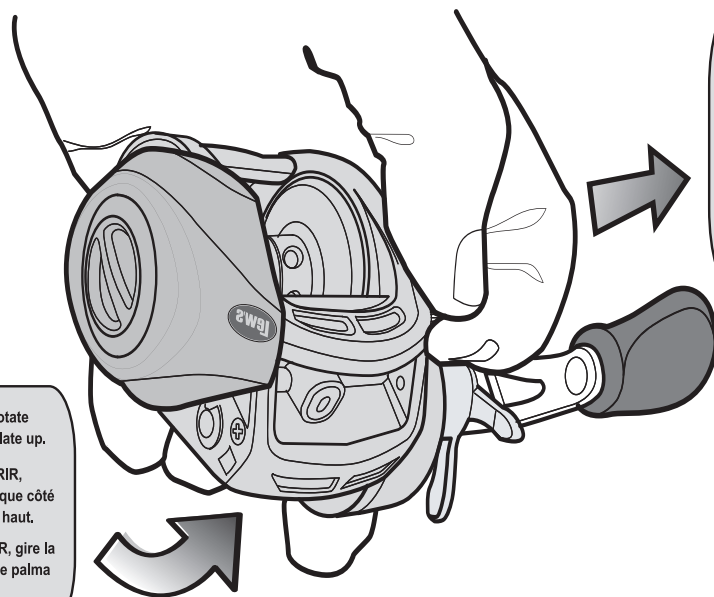
Después de usarlo, debe inspeccionar que el carrete no tenga polvo o arena y limpiarlo si hay una acumulación excesiva. Si su carrete ha tenido contacto con agua salada, es importante enjuagar todas las piezas con agua y volver a lubricar el carrete. Mediante una limpieza y mantenimiento diligente, su carrete Lew's le proporcionará años de confiabilidad y desempeño sin problemas.

To remove palming sideplate pull locking pin (63) away from reel body.

Pour enlever le flasque de palme, tirez la goupille de verrouillage (63) pour l'extraire du corps du moulinet.

Para retirar las placas laterales de palma jale el perno bloqueador (63) lejos del cuerpo del carrete.

fig 1



2. TO OPEN, rotate palming sideplate up.
2. POUR OUVRIR, tournez le flasque côté palme vers le haut.
2. PARA ABRIR, gire la placa lateral de palma hacia arriba.

1. Pull and hold spring loaded locking pin(63).
1. Tirez et tenez la goupille de verrouillage à ressort (63).
1. Jale y sostenga el perno bloqueador cargado por resorte (63).

One Year Limited Warranty

For warranty registration go to lews.com

Garantie limitée de 1 an

Pour de l'information sur la garantie, allez à lews.com

Garantía limitada por un año

Para registrar la garantía, visite lews.com

For professional cleaning and maintenance contact: Lew's Speed Services
Phone: 417-522-1093
FAX: 1-417-881-5387
service@lews.com

Pour le nettoyage et l'entretien professionnels, contactez : Lew's Speed Services
Téléphone : 417-522-1093
Télécopieur : 1-417-881-5387
service@lews.com

Para obtener una limpieza y mantenimiento profesional comuníquese con: Lew's Speed Services
Teléfono: 417-522-1093
FAX: 1-417-881-5387
service@lews.com



lews.com

MHS1SHL

Key #	Description	Order ID #		Key #	Description	Order ID #
1	FRAME	DY-104140020		54	O-RING	DY-100071020
4	CLUTCH BAR ASSEMBLY	DY-C02883090		55	BALL BEARING	DY-104541010
6	CLUTCH BAR SCREW	DY-104739010		56	BEARING RETAINER	DY-101588011
7	LEVEL WIND ASSEMBLY	DY-103715030		57X	CAST CONTROL CAP ASSEMBLY	DY-103511010
8	PIPE	DY-101406010		61	TENSION WASHER	DY-100834010
9	WORM SHAFT	DY-100017013		62	SPOOL SPACER-B	DY-100690010
10	BALL BEARING	DY-104544010		63	LOCKING PIN	DY-103673011
12	IDLER-S	DY-100019010		64	E-RING	DY-100621010
13	WORM SHAFT PIN	DY-100020010		65	LOCKING PIN SPRING	DY-101308010
15	WORM SHAFT BUSHING-B	DY-102438010		66	GEAR SIDE COVER SCREW-A	DY-100202020
16	WORM SHAFT WASHER	DY-100539020		71	DRAG SPRING WASHER	DY-100088010
17	E-RING	DY-100047010		73	STAR DRAG	DY-102033810
18	PILLAR	DY-102711010		77	LEAF SPRING	DY-100101010
19	LEVEL WIND PIN	DY-100464011		78X	HANDLE COMPLETE	DY-101806470
20	SPACER(OPTIONAL)	DY-100025020		79	BUSHING	DY-100196010
21	LEVEL WIND NUT	DY-100288021		80	HANDLE KNOB	DY-103807010
22	FRONT COVER	DY-104141100		81	BALL BEARING	DY-104543010
23	FRONT COVER SCREW	DY-100141020		82	HANDLE KNOB SCREW	DY-100180010
24	BALL BEARING	DY-104542010		83	HANDLE KNOB CAP	DY-100181050
25	CRANK SHAFT	DY-100381013		85	HANDLE NUT	DY-104676020
26	IDLER-L WASHER-A	DY-100548010		86	HANDLE NUT RETAINER	DY-103642020
27	IDLER-L	DY-101938020		87	SCREW	DY-101202030
28	IDLER-L WASHER-B	DY-100045020		88X	SPOOL COMPLETE	DY-103512010
29	BEARING PLATE	DY-103586010		89	BALL BEARING	DY-102970010
30	E-RING	DY-100047010		90	PIN	DY-100120010
31	BEARING PLATE SCREW	DY-100135010		96X	PALM SIDE PLATE ASSEMBLY	DY-UA4145100
33	CLUTCH CAM	DY-103585010		98	CONTROL DIAL	DY-102917010
34	CLUTCH SPRING	DY-102690010		99	SPOOL COVER	DY-104136010
35	KICK LEVER	DY-102308011		100	MAGNET HOLDER ASSEMBLY	DY-U03579010
36	KICK LEVER SPRING	DY-104146010		103	SPRING	DY-102665010
38	CLUTCH CAM SCREW	DY-100293010		105	SPOOL COVER SCREW	DY-100141010
39	PINION YOKE	DY-102083010		106	SPOOL SPACER-A	DY-101850010
40	PINION GEAR	DY-103620010		107	BALL BEARING	DY-104541010
41	PINION YOKE SPRING	DY-102465010		108	BEARING RETAINER	DY-102976010
42	RATCHET	DY-101407010		112	DRAG SPACER	DY-100087010
43	RATCHET WASHER	DY-103772010		122	SLIDE CAM-M	DY-103583010
44	DRIVE GEAR	DY-102962010		123	SLIDE CAM SCREW	DY-100526020
45	DRAG WASHER-L	DY-101531010		124	DIAL CAM-M	DY-103584010
48	DRAG WASHER-D	DY-101367010		125	CLICK SPRING	DY-102002010
50	SLEEVE	DY-104537010		127	LINK PLATE	DY-102894010
51X	GEAR SIDE PLATE ASSEMBLY	DY-U04143100		128	LINK PLATE SCREW	DY-103014010
53	ONE WAY CLUTCH	DY-102090010				